



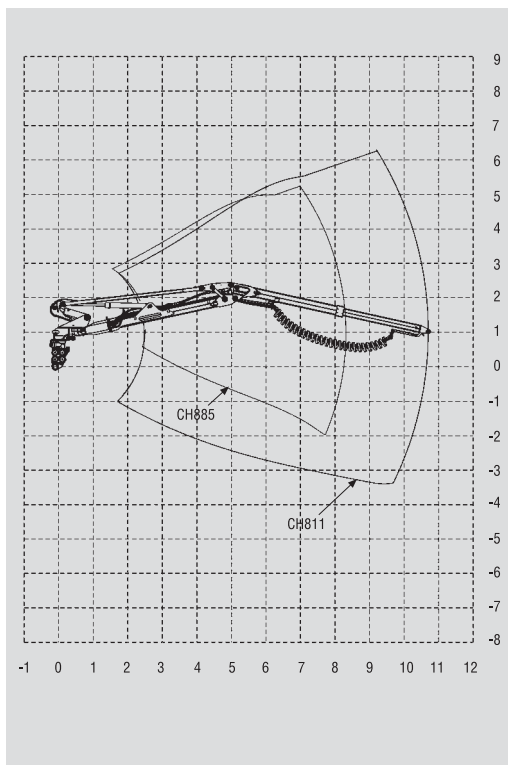
WARATAH

CH8

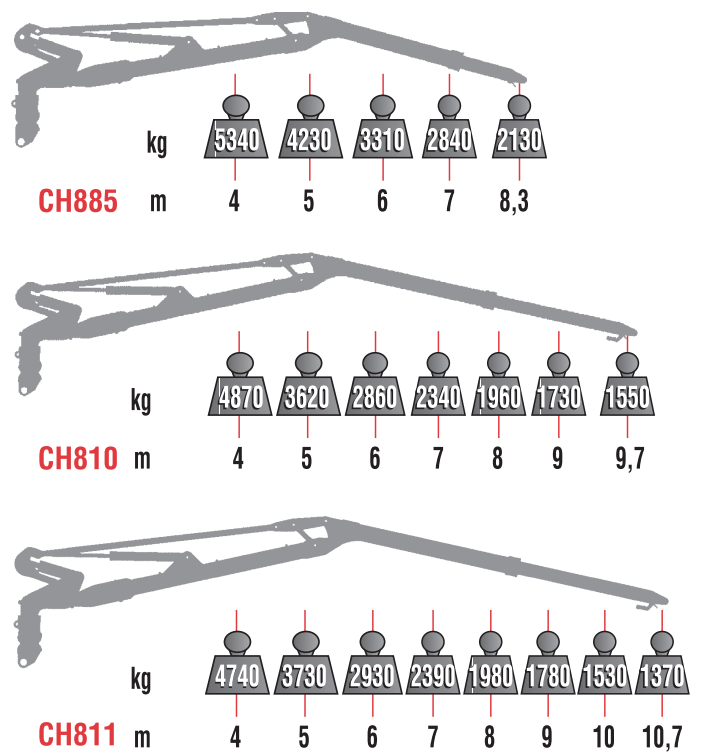
HARVESTERKRAN



REICHWEITENDIAGRAMM:



KAPAZITÄTSDIAGRAMM (zugelassene Ladungen):



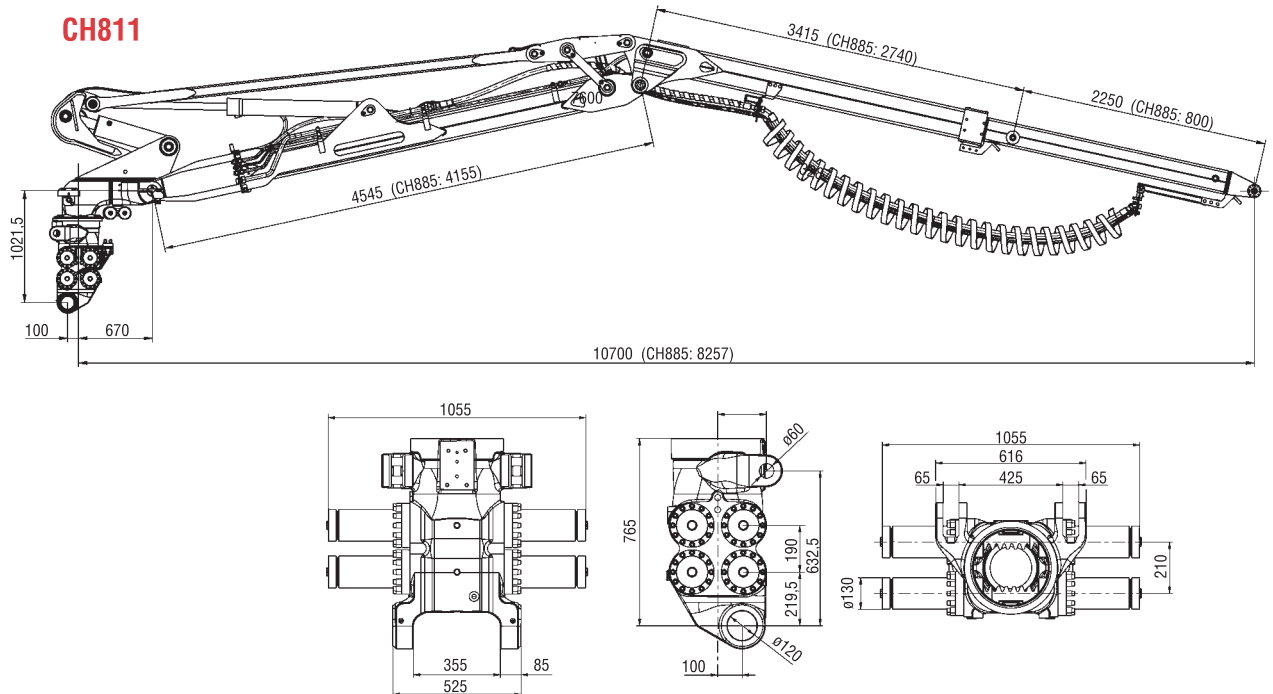
Die tatsächliche Hubkapazität hängt davon ab, welches Gelenk, welcher Rotator und welches Aggregat benutzt wird.

SPEZIFIKATION:

		CH885	CH810	CH811
Bruttohubmoment	kNm	210	210	210
Max. Zuladung	kg	2130	1550	1370
Reichweite *)	mm	8550	10000	11000
Länge der Teleskopverlängerung	mm	800	1250	2250
Bruttoschwenkmoment	kNm	60	60	60
Schwenkwinkel	°	220	220	220
Gewicht ohne Öl, einschließlich der Schläuche für das Aggregat	kg	2850	3250	3300
Pumpempfehlung				
Max. Betriebsdruck	MPa	25	25	25
Ölfluß	l/min	300	300	300
Leistung	kW	150	150	150

*) Reichweite einschließlich des Waratah-Harvesteraggregates.
Tatsächlich ist der Kran 300 mm kürzer.

ABMESSUNGEN:



7/06

Wir behalten uns jederzeit das Recht auf Änderung dieser Spezifikationen ohne Vorankündigung vor. Die einzige von Waratah Forestry Attachments gegebene Garantie ist die schriftliche Beschränkte Garantie, die jedem von Waratah Forestry Attachments verkauften Produkt beifügt wird. Waratah lehnt jede Verantwortung oder Haftung für finanzielle Verluste oder Körperverletzungen ab, die durch nicht ausdrücklich von Waratah genehmigte Änderungen

eines Waratah-Produktes oder durch Einbauen von Zubehör in Waratah-Produkte verursacht wurden, wenn das Zubehör nicht von Waratah entwickelt oder hergestellt wurde. Nicht alle Produkte sind in allen Ländern erhältlich. Der Hersteller behält sich jederzeit das Recht auf Änderungen oder Verbesserungen vor, ohne dass er dazu verpflichtet ist, diese Veränderungen an früher hergestellten Maschinen vorzunehmen.