



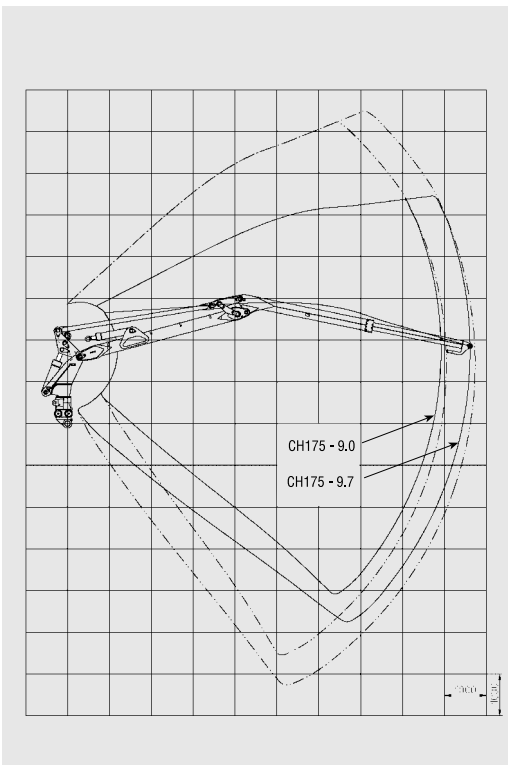
# WARATAH

# CH175

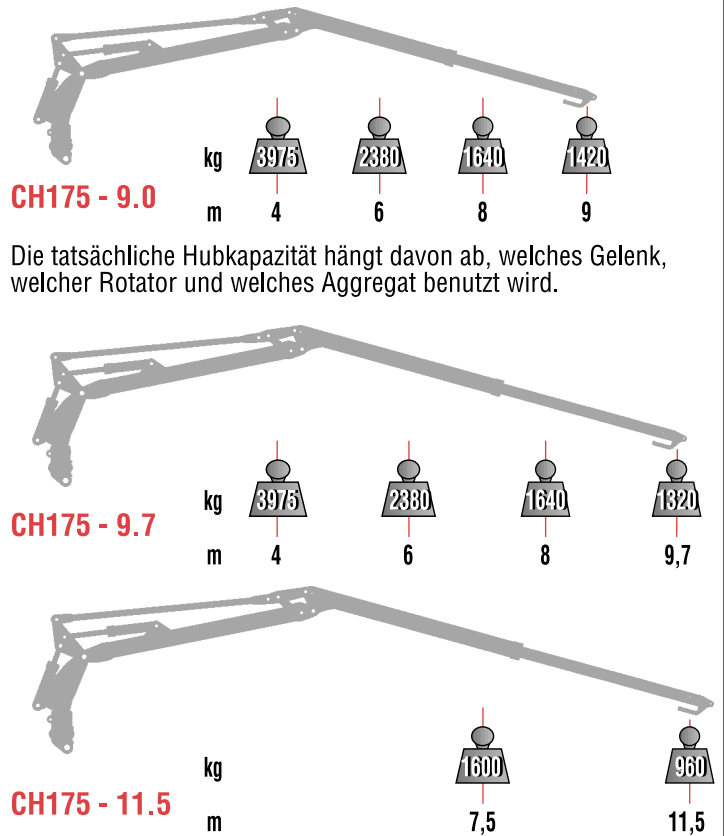
## HARVESTERKRAN



### REICHWEITENDIAGRAMM:



### KAPAZITÄTSDIAGRAMM (zugelassene Ladungen):

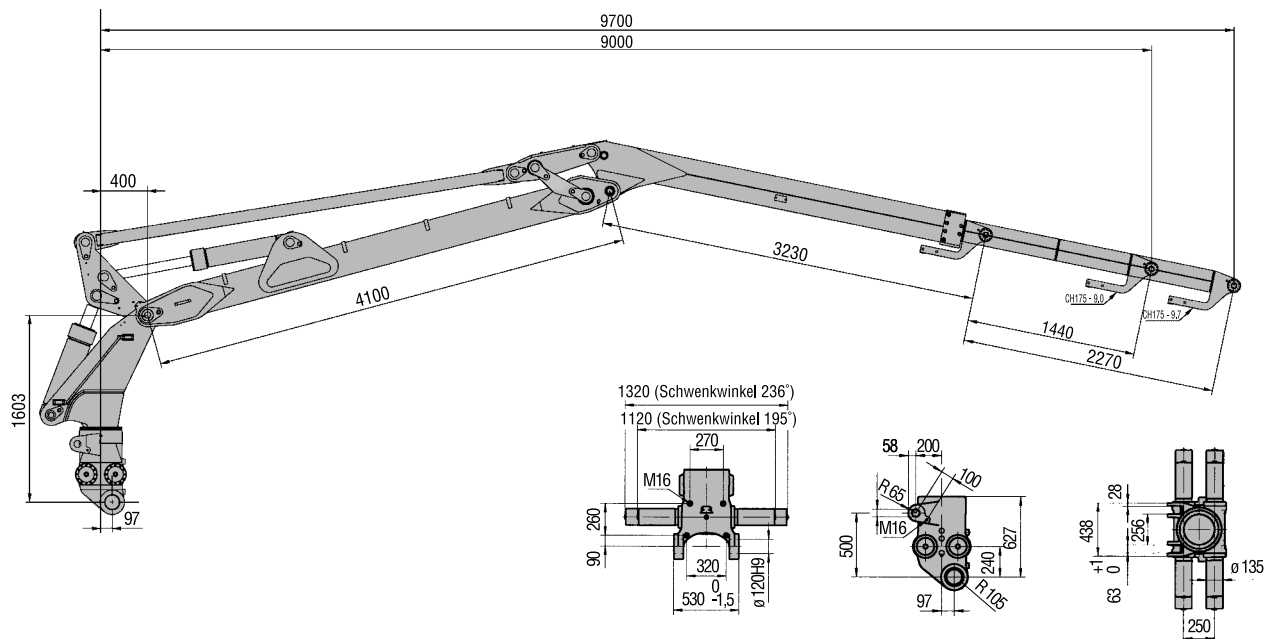


### SPEZIFIKATION:

		Sonderausstattung		
		CH175 - 9.0	CH175 - 9.7	CH175 - 11.5
<b>Bruttohubmoment</b>	kNm	178	178	178
<b>Max. Zuladung</b>	kg	1424	1316	956
<b>Reichweite *)</b>	mm	9300	10 000	11 800
<b>Länge der Teleskopverlängerung</b>	mm	1440	2170	3990
<b>Bruttoschwenkmoment</b>	kNm	43,6	43,6	43,6
<b>Schwenkwinkel</b>	°	195/236	195/236	195/236
<b>Gewicht ohne Öl, einschließlich der Schläuche für das Aggregat</b>	kg	2570	2580	2680
<b>Pumpempfehlung</b>				
<b>Max. Betriebsdruck</b>	MPa	24	24	24
<b>Öffluß</b>	l/min	120	120	120
<b>Leistung</b>	kW	50	50	50

\*) Reichweite einschließlich des Waratah-Harvesteraggregates.  
Tatsächlich ist der Kran 300 mm kürzer.

### ABMESSUNGEN:



6/06

Wir behalten uns jederzeit das Recht auf Änderung dieser Spezifikationen ohne Vorankündigung vor. Die einzige von Waratah Forestry Attachments gegebene Garantie ist die schriftliche Beschränkte Garantie, die jedem von Waratah Forestry Attachments verkauften Produkt beigelegt wird. Waratah lehnt jede Verantwortung oder Haftung für finanzielle Verluste oder Körperverletzungen ab, die durch nicht ausdrücklich von Waratah genehmigte Änderungen

eines Waratah-Produktes oder durch Einbauen von Zubehör in Waratah-Produkte verursacht wurden, wenn das Zubehör nicht von Waratah entwickelt oder hergestellt wurde. Nicht alle Produkte sind in allen Ländern erhältlich. Der Hersteller behält sich jederzeit das Recht auf Änderungen oder Verbesserungen vor, ohne dass er dazu verpflichtet ist, diese Veränderungen an früher hergestellten Maschinen vorzunehmen.