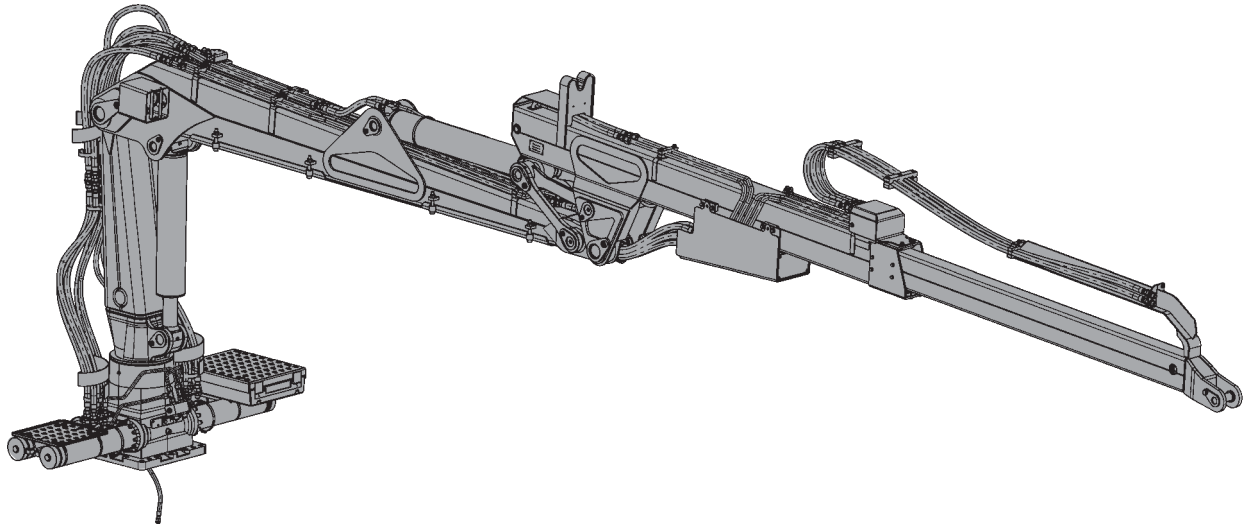




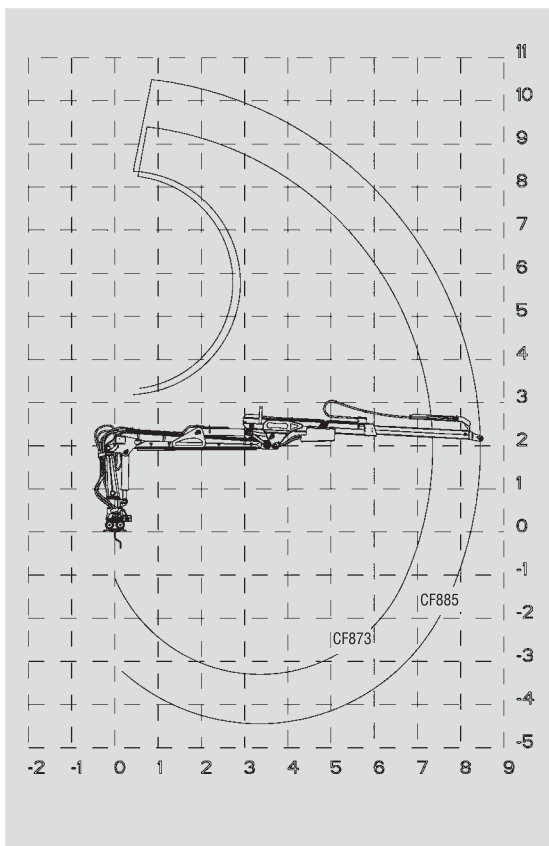
WARATAH

CF8

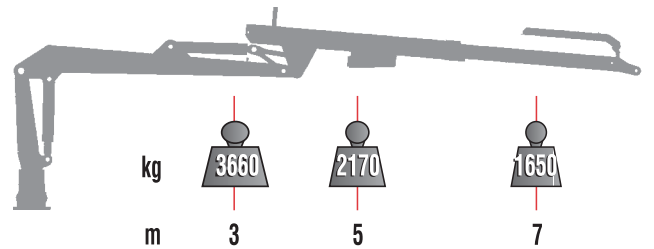
RÜCKEZUGKRAN



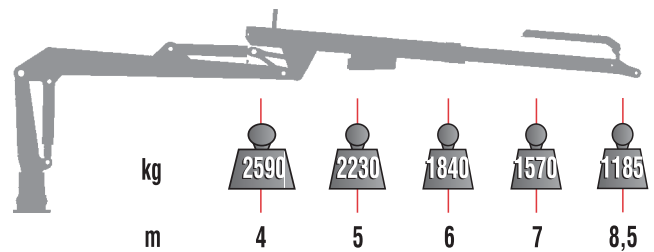
REICHWEITENDIAGRAMM:



KAPAZITÄTSDIAGRAMM (zugelassene Ladungen):



CF873

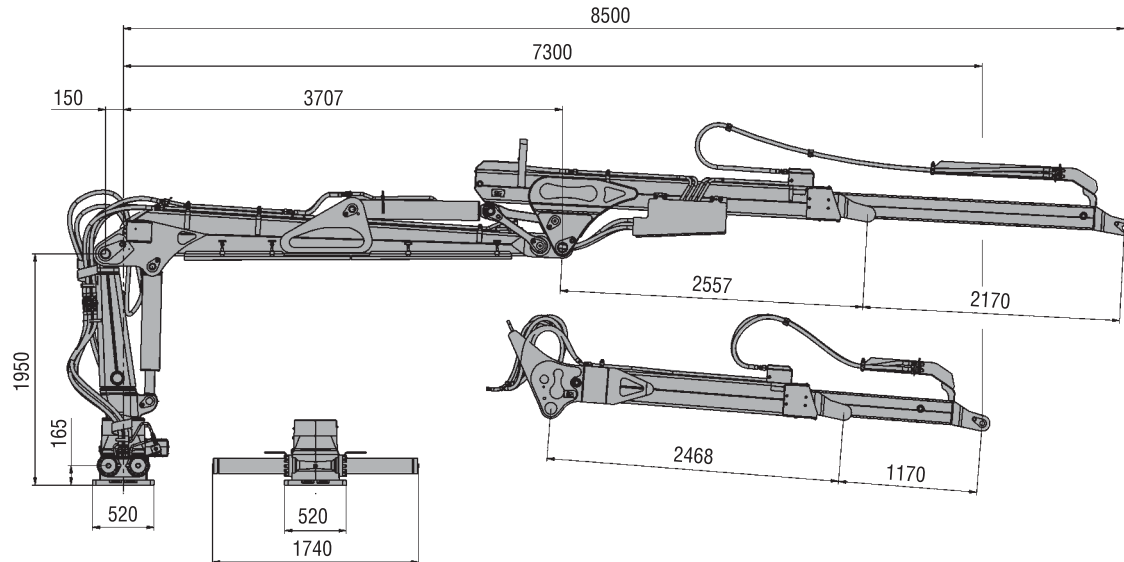


CF885

SPEZIFIKATION:

		CF873	CF885
Bruttohubmoment	kNm	151	151
Max. Zuladung	kg	1650	1185
Reichweite	mm	7300	8500
Länge der Teleskopverlängerung	mm	1200	2170
Bruttoschwenkmoment	kNm	41	41
Schwenkwinkel	°	380	380
Gewicht (ohne Öl, Gelenk und Zange)	kg	2010	2150
Pumpenempfehlung			
Max. Betriebsdruck	MPa	24	24
Ölfluß	l/min	80-100	80-100
Leistung	kW	32-40	32-40

ABMESSUNGEN:



8/07

Wir behalten uns jederzeit das Recht auf Änderung dieser Spezifikationen ohne Vorankündigung vor. Die einzige von Waratah Forestry Attachments gegebene Garantie ist die schriftliche Beschränkte Garantie, die jedem von Waratah Forestry Attachments verkauften Produkt beigelegt wird. Waratah lehnt jede Verantwortung oder Haftung für finanzielle Verluste oder Körperverletzungen ab, die durch nicht ausdrücklich von Waratah genehmigte Änderungen

eines Waratah-Produktes oder durch Einbauen von Zubehör in Waratah-Produkte verursacht wurden, wenn das Zubehör nicht von Waratah entwickelt oder hergestellt wurde. Nicht alle Produkte sind in allen Ländern erhältlich. Der Hersteller behält sich jederzeit das Recht auf Änderungen oder Verbesserungen vor, ohne dass er dazu verpflichtet ist, diese Veränderungen an früher hergestellten Maschinen vorzunehmen.