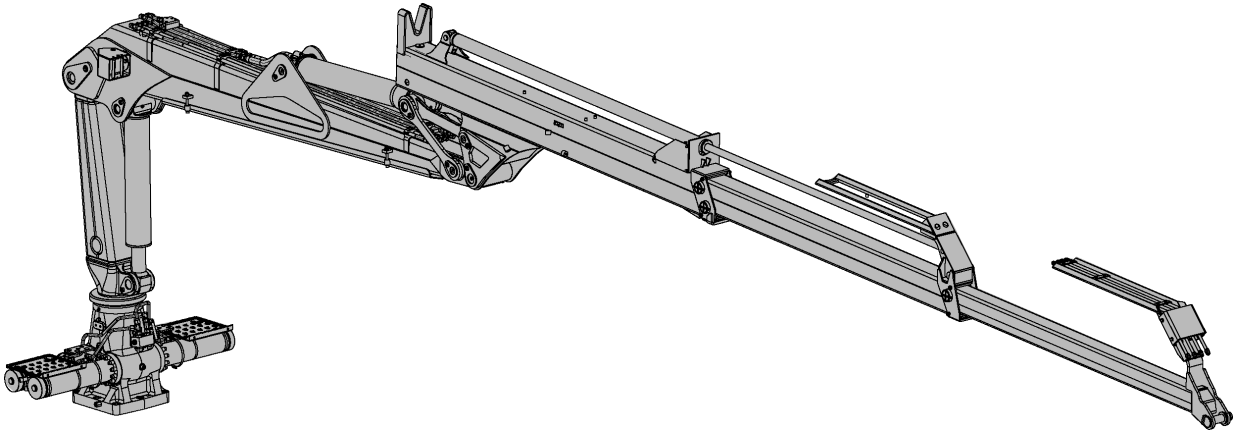




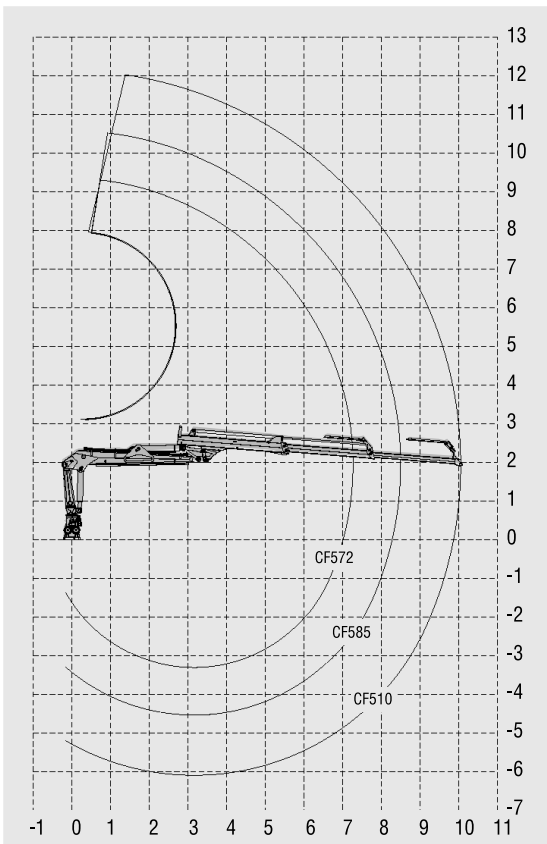
# WARATAH

# CF5

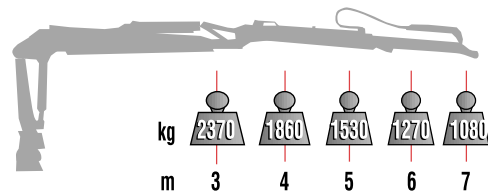
## RÜCKEZUGKRAN



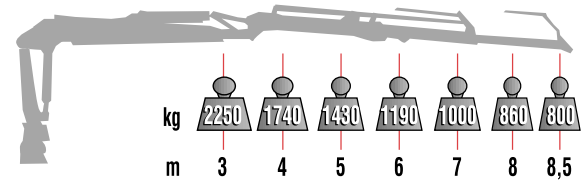
### REICHWEITENDIAGRAMM:



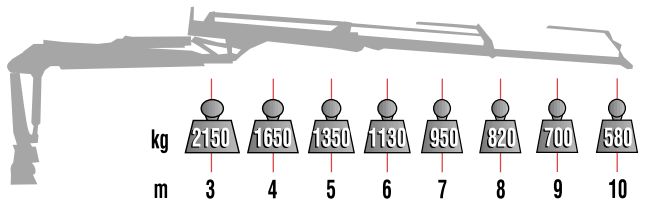
### KAPAZITÄTSDIAGRAMM (zugelassene Ladungen):



**CF572**



**CF585**

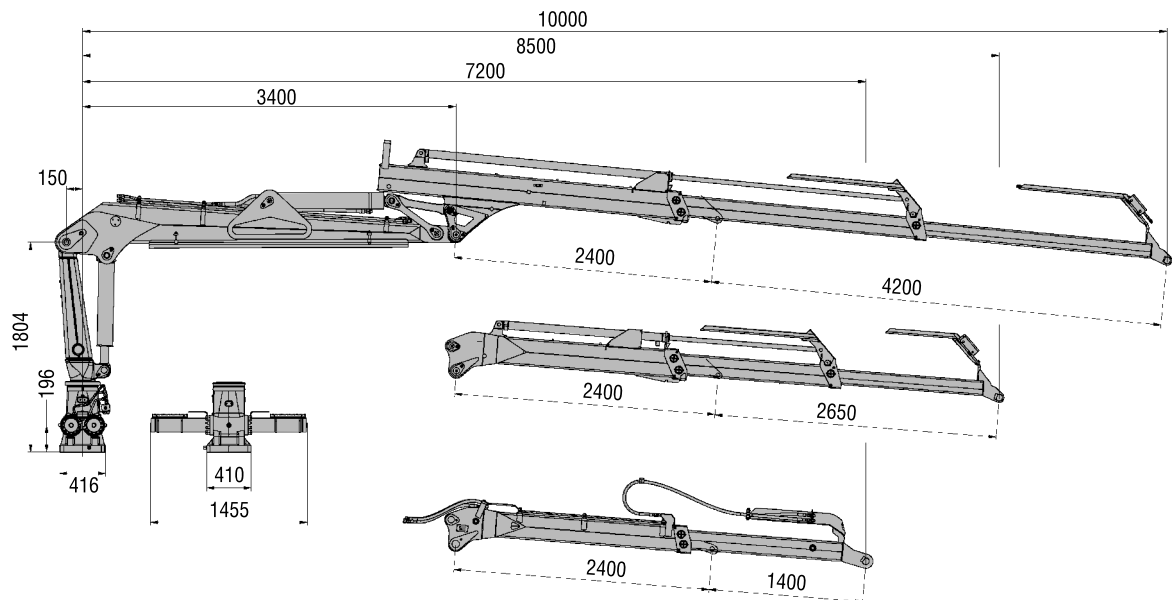


**CF510**

### SPEZIFIKATION:

		CF572	CF585	CF510
<b>Bruttohubmoment</b>	kNm	102	102	102
<b>Max. Zuladung</b>	kg	1080	800	580
<b>Reichweite</b>	mm	7200	8500	10000
<b>Länge der Teleskopverlängerung</b>	mm	1390	2630	4200
<b>Bruttoschwenkmoment</b>	kNm	24,4	24,4	24,4
<b>Schwenkwinkel</b>	°	380	380	380
<b>Gewicht (ohne Öl, Gelenk und Zange)</b>	kg	1225	1355	1460
<b>Pumpempfehlung</b>				
<b>Max. Betriebsdruck</b>	MPa	24	24	24
<b>Ölfluß</b>	l/min	80-100	80-100	80-100
<b>Leistung</b>	kW	32-40	32-40	32-40

### ABMESSUNGEN:



6/06

Wir behalten uns jederzeit das Recht auf Änderung dieser Spezifikationen ohne Vorankündigung vor. Die einzige von Waratah Forestry Attachments gegebene Garantie ist die schriftliche Beschränkte Garantie, die jedem von Waratah Forestry Attachments verkauften Produkt beigelegt wird. Waratah lehnt jede Verantwortung oder Haftung für finanzielle Verluste oder Körperverletzungen ab, die durch nicht ausdrücklich von Waratah genehmigte Änderungen

eines Waratah-Produktes oder durch Einbauen von Zubehör in Waratah-Produkte verursacht wurden, wenn das Zubehör nicht von Waratah entwickelt oder hergestellt wurde. Nicht alle Produkte sind in allen Ländern erhältlich. Der Hersteller behält sich jederzeit das Recht auf Änderungen oder Verbesserungen vor, ohne dass er dazu verpflichtet ist, diese Veränderungen an früher hergestellten Maschinen vorzunehmen.