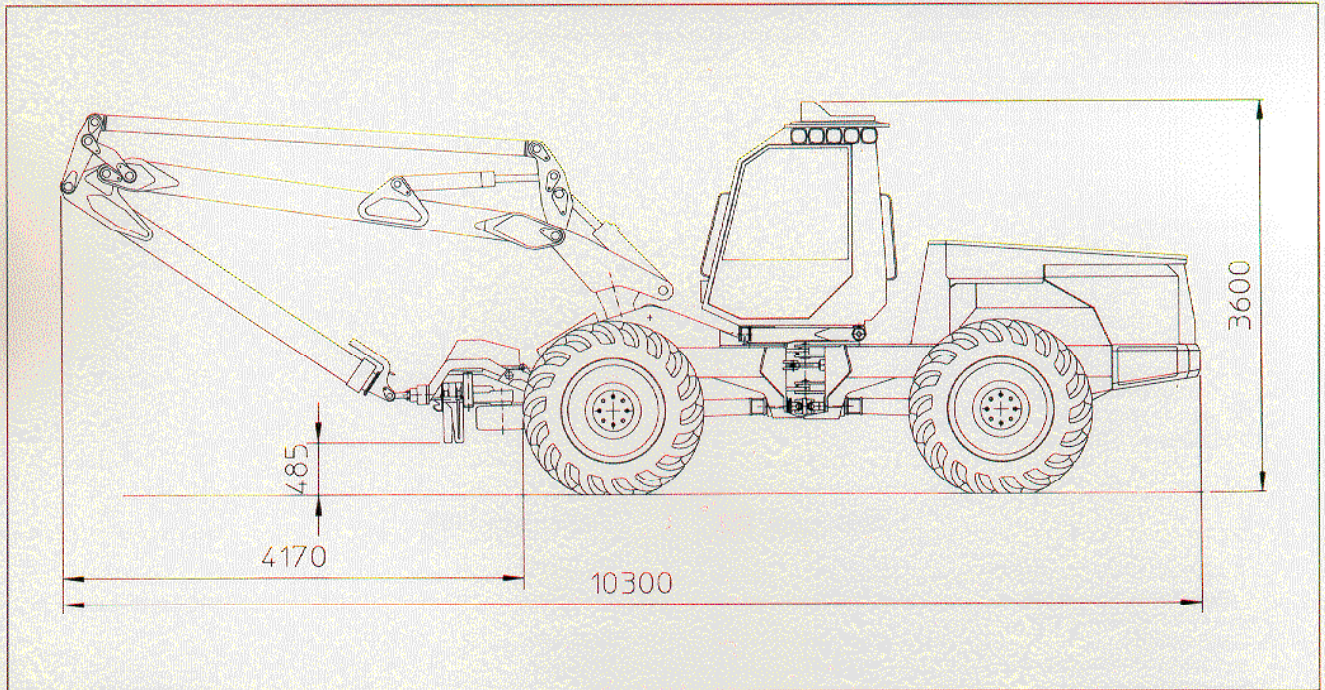


TECHNISCHE DATEN



Falls nicht anders angegeben, beziehen sich die Angaben auf Standardausführung.
Das Recht auf Änderung der technischen Daten und der Ausstattung bleibt vorbehalten.

Abmessungen

Länge 6120 mm
Breite (mit 700 x 34 Reifen) 2800 mm
Transporthöhe 3600 mm
Bodenfreiheit 690 mm
Eigengewicht, min. 12200 kg,
max. 13300 kg, abhängig von der
Ausrüstung.

Motor

Perkins 1006-6T, 6-Zylinder,
Turbo-Dieselmotor.
Max. Leistung 114 kW/2220 U/min.
Max. Drehmoment 529 Nm/1600 U/min.
Kraftstoffbehälter 320 l

Kraftübertragung

Hydrostatisch-mechanische Kraftüber-
tragung. Zweigang-Getriebe.
Fahrgeschwindigkeit 0-28 km/h
Max. Zugkraft 107 kN

Achsen

Patentiertes, hydraulisch gesteuertes
HEVO Achssystem.
Hydraulisch-mechanische differenti-
alsperren.

Bremsen

Betriebs- und Fahrbremsen: Mehr-
scheibenbremsen im Ölbad.
Feststell- und Notbremsen mit Feder-
antrieb.

Hydraulik

Lasterkennendes Hydrauliksystem.
Pumpenleistung 131 cm³
Hydraulikölbehälter 170 l

Elektrik

Spannung 24 V
Batterien 2 x 110 Ah (24 V)
Lichtmaschine 100 A (28 V)
Arbeitsbeleuchtung 22 x 70 W

Lenkung

Elektrische schwenkbare Rahmen-
lenkung.
Lenkeinschlag $\pm 40^\circ$
Proportionale Tastenlenkung.

Bereifung

Standard 700/55 x 34/14
alternativ 600/65 x 34/14

Kran

Timberjack L150 parallelgeführter
Knickarmkran.
Max. Reichweite 7,5 m -10,1 m.
Brutto Hubmoment 102 kNm
Brutto Schwenkmoment 30 kNm
Kippwinkel $\pm 15^\circ$



Kran und Harvester- aggregat-Bedienung

Kranbedienung mit elektrohydraulischen Minihebeln.
Harvesteraggregat-Bedienung mit neben den Minihebeln montierten Tasten.

Kabine

Helle Sicherheitskabine mit Schall- und Wärmeisolierung. Niedriger Schallpegel. Sicherheitsfenster aus Polykarbonat. Einstellbarer, komfortabler Sitz mit elektrischer Heizung. Stereo-Radio/Kassettenrecorder. Heizungs-/Klimaanlage-Kombination.

Harvesterköpfe

Timberjack 743 alternativ 746B. Hydraulisch angetriebene Gummi- oder Stahlwalzen. Die Entastungsmesser (4 sich paarweise bewegend, 2 feste), die sich dem Baumstamm anpassen. Die Messer können unabhängig vom Einzug bedient werden. Fällen/Ablängen erfolgt mit hydraulisch angetriebener Kettensäge.

Messautomatik

Timberjack 3000 Messautomatik mit fehlerfreier, digitaler Datenübertragung zwischen dem Harvesteraggregat und dem Zentralcomputer.

- Grosse, deutliche Anzeige
- Wertoptimierung
- Verteilungsoptimierung
- Nach Baumarten, Qualitäten, Sortierungen, Längen und Abmessungen programmierbar
- Ständige Längen- und Durchmesser-Überwachung

- Produktionsdaten-Registrierung
- Automatische Durchmesser-Abmessung mit zwei Sensoren
- Logische Fehlersuche
- Gedruckte Information (Drucker)
- Alternative Datenübertragungsmöglichkeiten

Timberjack 743

Timberjack 746B

Einzugskraft (500 m ³ Motor)	20,9 kN	20,9 kN
Einzugsgeschwindigkeit	0-4m/s	0-4m/s
Max. Öffnungsweite der Einzugswalzen	470 mm	500 mm
Max. Fälldurchmesser	450 mm	500 mm
Länge der Flansche	17"	21"
Entastungsdurchmesser	350 mm	390 mm
Gewicht mit Rotator u. Gelenk	790 kg	1000 kg
Pumpenleistung	180-230 l/min	180-230 l/min
Betriebsleistung	24MPa	24 MPa

Timberjack Europe
Postfach 474
FIN-33101 Tampere, Finnland
Telefon +358 31 241 0111
Telefax +358 31 241 0290

Timberjack