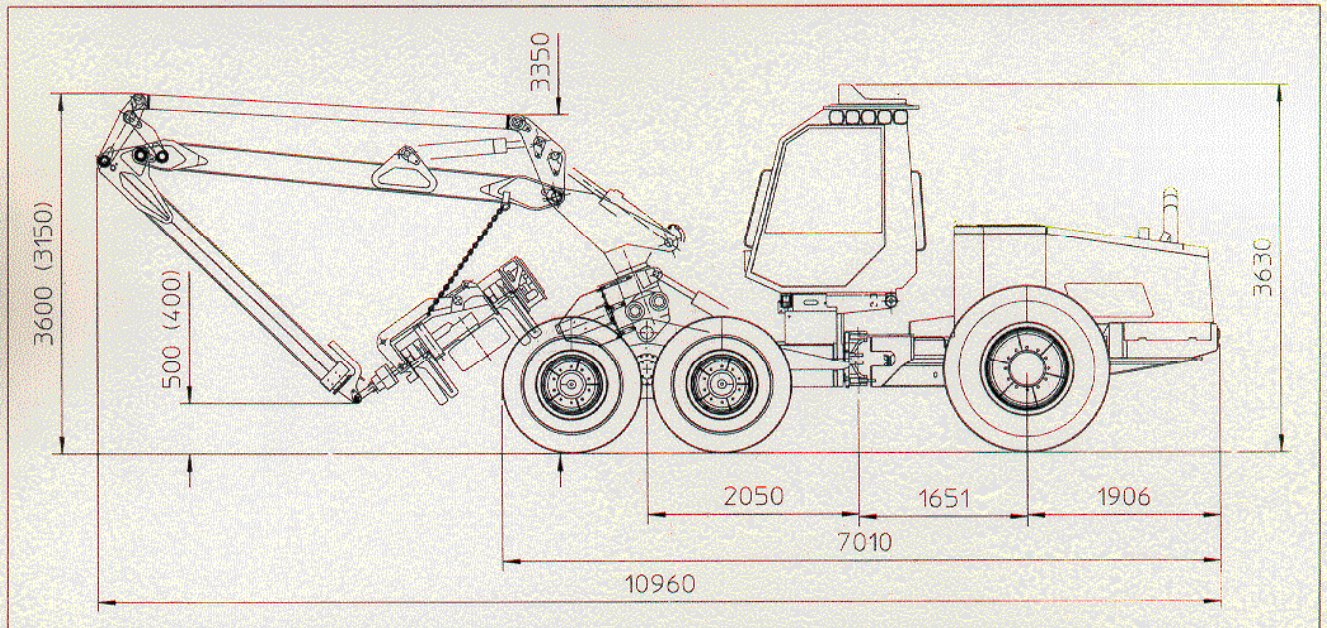


TECHNISCHE DATEN



Falls nicht anders angegeben, beziehen sich die Angaben auf Standardausführung.
Das Recht auf Änderung der technischen Daten und der Ausstattung bleibt vorbehalten.

Gewicht/Abmessungen

Eigengewicht 15 000 kg
Radstand 3700 mm
Breite, VA 2680–2880 mm
Breite, HA 2780–2850 mm

Motor

Perkins 1006–6T
6-Zylinder Turbo-Diesel.
Leistung 114 kW bei 2220 U/min.
max. Drehmoment 516 Nm bei
1620 U/min

Kraftstoffbehälter 500 l

Transmission

Hydrostatisch-mechanisch
Linde-Einheiten 100/140 l/r
Zweigang-Getriebe (8,4/31,5 km/h)
Max. Zugkraft 116 kN
VA: ausbalancierte Bogieachse
HA: Starrachse
hydr.-mech. Differentialsperre

Hydrauliksystem

lastführendes Konstantdrucksystem
Steuerventil Monsun HV 09
Steuersystem:
Monsun EHC35, Hebel ICL 303
Betriebsdruck 24 MPa
Pumpenleistung 130 l/min
Hydrauliktank 230 l

Elektrisches System

Spannung 24 V
Batteriekapazität 2 x 130 Ah
Lichtmaschine 28 V / 100 A
Arbeitsbeleuchtung 20 x 70 W

Lenkung

Schwenkbare Rahmenlenkung
Max. Lenkeinschlag $\pm 40^\circ$
proportionale Geländelenkung

Bremsen

Fahr- und Betriebsbremse:
hydraulische nasse Scheibenbremse
vorn und hinten.

Feststell-Notbremse:
Federspeicherbremse

Bereifung

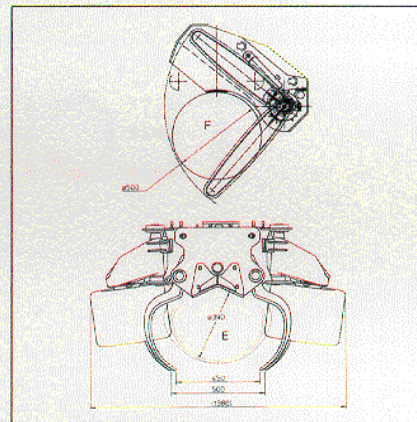
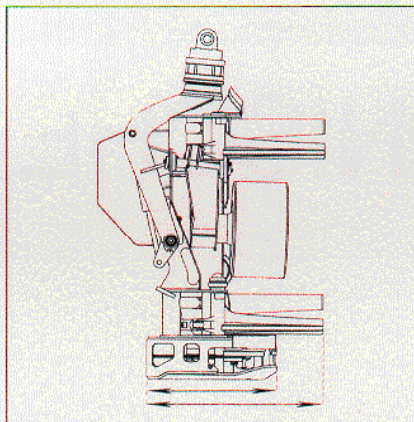
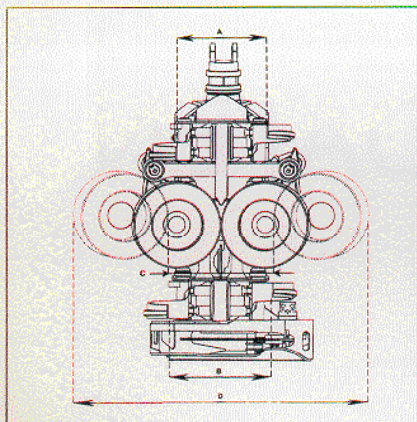
VA 600/55-26,5 Nokia ELS, 16 PR
HA 600/65-34 Nokia ELS, 14 PR
Sonderausstattung;
VA: 700/55-26,5 HA: 700/65-34

Fahrerkabine

Sicherheitsgeprüft gem. internationaler
Vorschriften
EGS "Europe" ISO 6055,
EGS "North America" SAE J231
Radio mit Kassettenteil
Vorbereitung für Funktelefon

Kran

L190: parallellgeführter
Knickarmkran mit max. Reichweite
8,30 m bzw. 10,00 m.
Brutto Hubmoment 147 kNm
Netto Schwenkmoment 30 kNm
Kippwinkel -15° , $+20^\circ$



Harvesteraggregate

Es werden drei verschiedene Harvesteraggregate angeboten, die den Voraussetzungen und den Bedingungen individuell entsprechen. Mit hydraulisch angetriebenen Gummiwalzen oder Stahlwalzen und konstantem Entastungsdruck, unabhängig vom Stammdiameter.

Die Entastungsmesser folgen der Stammgeometrie. Die Messer können unabhängig von den Vorschubwalzen bedient werden.

Die Sägekettenteilung ist 0,404 mm für alle Aggregate.

Öffnungsweite;

A – obere Messer, mm

B – untere Messer, mm

C – Vorschubwalzen

D Aggregatbreite max., mm

E Entastungsdiameter max., mm

F max. Schnittlänge, mm

Gewicht exkl. Rotator, kg

Vorschubkraft, kN

Leistungsbedarf, l/min

Betriebsdruck, MPa

Sägeschwert, Zoll

	746B	755B	762B
A	450	650	550
B	500	-	630
C	500	650	606
D	1380	1620	1818
E	390	560	430
F	500	560	600
Gewicht exkl. Rotator, kg	757	905	1065
Vorschubkraft, kN	20,9	24	18,9/24
Leistungsbedarf, l/min	180–200	ca. 250	160–230
Betriebsdruck, MPa	25	24	25
Sägeschwert, Zoll	22"	25"	22"/25"

Steuer- und Meßsystem

Meß- und Steuersystem mit vielen Möglichkeiten zur Vermarktung, Berichterstattung und Kontrolle der Produktion.

Timberjack Systeme sind den Vorstellungen der verschiedenen Kunden angepasst.

Beispiele der grossen Funktionsvielfalt:

- Ablängen nach Einschnitttabelle, gemäß beschlossener und vorgegebener Länge.
- Vorgabe von zehn Stammlängen in der Schnitttabelle zu je vier Abschnitten (=40 Abschnittlängen)
- Auswahl von Industrieholzlänge, Länge nach Standard- oder Zufallmaß.
- Aufzeichnung der Anzahl der Bäume, Abschnitte und Volumina (durch Fahrer und durch Sortierbereich)
- Logische Fehlersuche
- Gedruckte Information (Drucker)
- Information in fünf verschiedenen Sprache

Timberjack Europe
P.O.Box 474
FIN-33101 Tampere, Finland
Telefon +358 31 241 0111
Telefax +358 31 241 0290

Timberjack