



1270E



John Deere 1270E – nejžádanější univerzální harvestor na světě

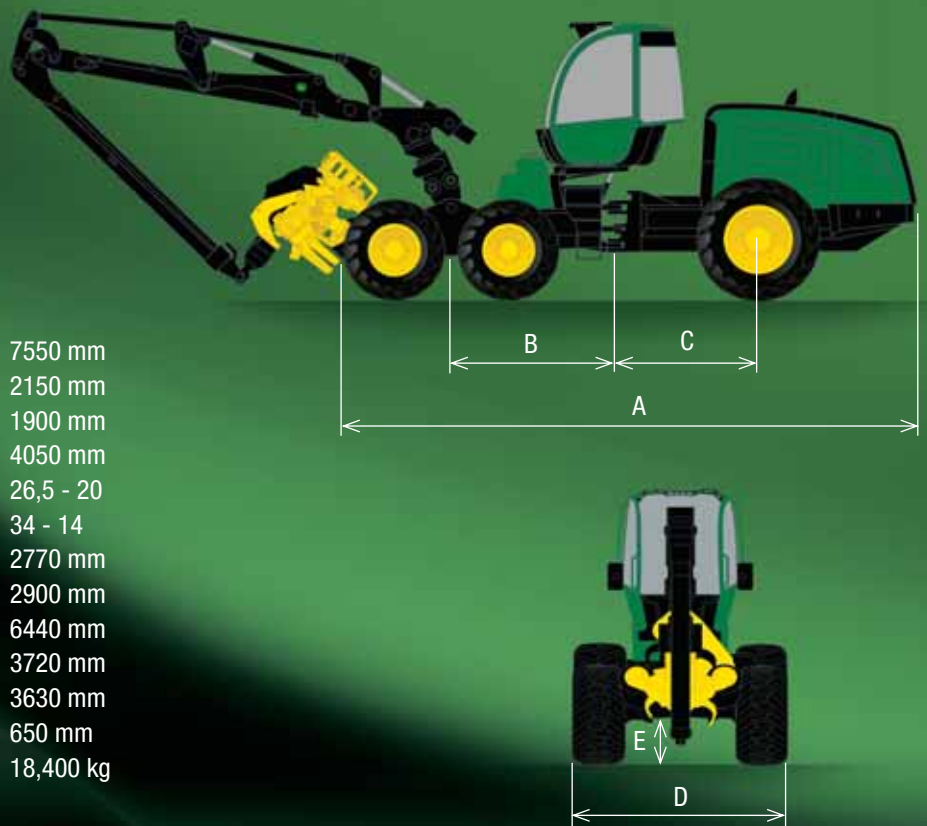
Kolové harvestory John Deere řady E disponují novou kabinou a inovovaným řídicím systémem TimberMatic. Oba tyto prvky výrazně přispívají ke zvýšení pracovního komfortu operátora a posílení produktivity stroje. Vyšší úhel otočení a bočního náklonu, stejně jako nanejvyšší precizní a měkké pohyby kabiny umožňují vynikající výhled do všech stran a umocňují potěšení operátora z dobře vykonané práce. Vysoký komfort operátora doplňují automatická klimatizace, kvalitní polstrování, nízká hladina hluku a vibrací a široký výběr volitelného vybavení kabiny.

Nový měřicí a řídicí systém TimberMatic H-09 teď kromě jiného nabízí zcela integrovanou diagnostiku stroje, stejně jako integrované manuály, katalogy a nápovědu pro rychlou a uživatelsky příjemnou práci se systémem, na který jste již dlouho čekali. Nový paralelní hydraulický jeřáb CH-7 harvestoru 1270E se vyznačuje přesným a rychlým ovládním, stejně jako vyšším zdvihovým a otočným momentem pro výkonnou práci v pozdních probírkách a mýtních těžbách. Vynikající pohyblivost harvestoru v terénu byla ještě posílena zvýšením světlosti podvozku a zvětšením tažné síly stroje.

Harvestor 1270E je poháněn motorem John Deere PowerTech Plus™ se zdvihovým objemem 9,0 litrů. Motor se vyznačuje vysokým točivým momentem už při nižší počtu otáček, nízkou spotřebou paliva a dostatečnou výkonností zaručující bezproblémové zpracování kmenů s velkou hmotností. Software TimberLink™ je k dispozici pouze pro speciální lesní techniku John Deere a umožňuje kontrolu a optimalizaci výkonu stroje.

Všechny harvestory John Deere řady E jsou vybaveny zcela novým a robustním rámem, který znásobuje jejich spolehlivost a průjezdnost terénem. Nový hydraulický ventilátor je automaticky nebo manuálně přepínatelný. Ventilátor čistí chladič od prachu a znečištění, což šetří pohonné hmoty a zvyšuje výkon stroje. Kromě toho se díky nižší denní potřebě údržby zvyšuje také disponibilní provozní doba stroje. Účinná předběžná filtrace nového vzduchového filtru motoru znatelně prodlužuje jeho životnost a intervaly výměny. Centrální systém mazání, který je k dispozici jako volitelné vybavení, ještě zřetelněji snižuje čas denní údržby.

1270E



Rozměry*

Délka [A]	7550 mm
Přední náprava – zlomovací kloub [B]	2150 mm
Zlomovací kloub – zadní náprava [C]	1900 mm
Rozvor [B+C]	4050 mm
Pneumatiky přední	26,5 - 20
Pneumatiky zadní	34 - 14
Šířka – pneumatiky 600 [D]	2770 mm
Šířka – pneumatiky 710 [D]	2900 mm
Vnější poloměr otáčení – pneumatiky 600	6440 mm
Vnitřní poloměr otáčení – pneumatiky 600	3720 mm
Transportní výška	3630 mm
Světlná výška [E]	650 mm
Hmotnost stroje	18,400 kg

*Upozornění! Rozměry jsou jmenovité hodnoty a mohou se v rámci výrobní tolerance lišit.

HYDRAULICKÝ JEŘÁB

CH7	
Hrubý zdvihový moment	197 kNm
Otočný moment	50 kNm
Max. dosah	8,6/10/11,7 m
Úhel otočení	220°
Úhel naklonění dozadu/dopředu	-15°/+28°

HARVESTOROVÉ HLAVICE

H754, H414, H752, H480, 758HD, H270

DIESELOVÝ MOTOR

John Deere 6090HTJ s turbodmychadlem a chladičem stlačeného vzduchu	
6 válců, zdvihový objem 9,0 litrů	
Max. výkon motoru	170 kW (1900 ot./min.) / 228 KS
Točivý moment	1125 Nm při 1200-1400 ot./min.
Palivová nádrž	435 litrů

PRACOVNÍ HYDRAULIKA

závislá na zatížení	
Výkon čerpadla	190 cm ³
Pracovní tlak	24/28 MPa/3480/4060 PSI

PŘEVODOVKA

hydrostaticko – mechanická dvourychlostní převodovka	
Nápravy	hydromechanická uzávěrka diferenciálu vpředu a vzadu
Přední	portálová tandemová náprava
Zadní	pevná náprava
Tažná síla	175 kN
Úhel řízení	44°

KABINA

otočná kabina s vyrovnáváním polohy (standard), pevná kabina (volitelně)	
Boční náklon	0-17°
Náklon dopředu / dozadu	0-10°
Úhel otočení	160°

MĚŘÍCÍ A ŘÍDÍCÍ SYSTÉM

Timbermatic H-09

VOLITELNÉ VYBAVENÍ

Informace o volitelném vybavení stroje získáte u svého prodejce.