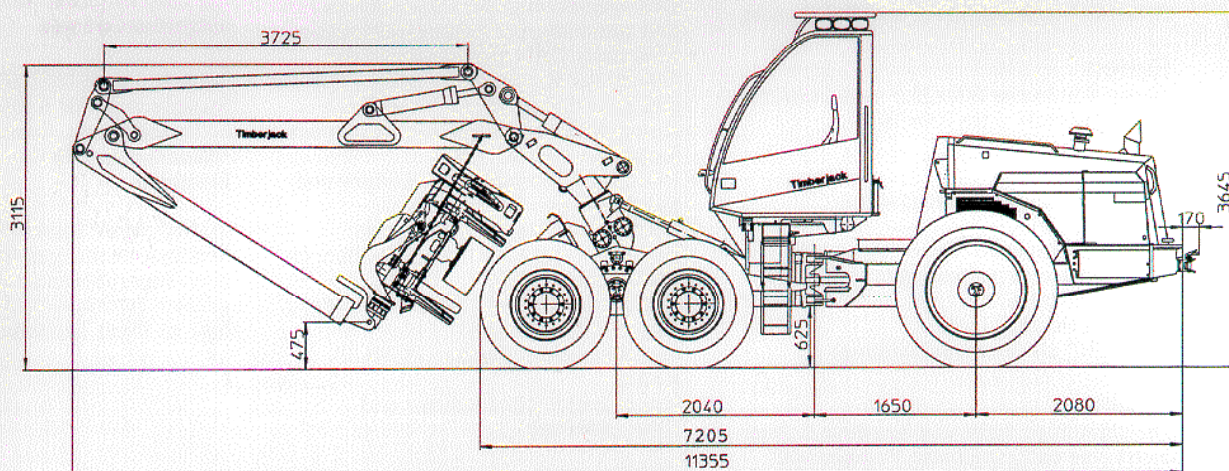


Timberjack

# 1270C

Harvester



## Technische Daten

### Abmessungen

Länge	7205 mm
Breite mit 600er Reifen	2680 mm
Breite mit 700er Reifen	2860 mm
Höhe	3645 mm
Bodenfreiheit	625 mm

### Gewicht

Min 16500 kg je nach Ausstattung

### Motor

Max. Drehmoment	872 Nm/1500 U/min
Leistung	163 kW/2100 U/min
Cummins	6BTA5.9
Kraftstofftank	465 l

### Kraftübertragung

Hydrostatisch-mechanische Kraftübertragung. Zweigang-Getriebe	
Fahrgeschwindigkeit	0-25 km/h
Max. Zugkraft	150 kN

### Lenkung

Knickarmenlenkung mit zwei Hydrozylindern	
Lenkwinkel	±40°
Elektrisch-proportionale Geländelenkung	
Hydraulische Strassenlenkung	

### Bremsen

Betriebs- und Fahrbremsen hydraulisch betätigte Mehrscheibenbremsen im Ölbad. Federbetätigte Feststell- und Notbremse.

### Achsen

Vorne: Bogieachse mit elektro-hydraulischer Ausgleichsperre  
Hinten: Einzelne Starrachse mit elektro-hydraulischer Ausgleichsperre

### Hydraulik

Lastfühndendes Hydrauliksystem mit Dauerdruck.	
Pumpenkapazität	160 cm <sup>3</sup> /U
Pumpenleistung	280 l/1800 U/min
Betriebsdruck	24 MPa
Hydraulikölkapazität	ca. 190 l

### Timberjack TMCT™-system

(Total Machine Control) Steuert den Motor, die Kraftübertragung und den Kran. Fahrerspezifische Parameter für sieben Fahrer und zwei fabrikseitige Voreinstellungen.



### Elektrik

Spannung 24 V  
 Batterien 2x140 Ah  
 Lichtmaschine 140A  
 Arbeitsbeleuchtung: 30 lux im Arbeitsbericht.

### Reifen

Vorne: Wahlweise 600x26,5 oder 700x26,5  
 Hinten: 600x34 oder 700x34

### Kran

Parallel geführter Gelenkarmkran  
 TJ 210 H 83/97.  
 Bruttohubmoment 178 kNm  
 Brutto-Schwenkdrehmoment 43.6 kNm  
 Neigungswinkel -15°+30°  
 Schwenkwinkel 195°  
 (oder 236° als Sonderausstattung)

### Kabine

Die geräumige, helle und bequeme Kabine bietet eine ausgezeichnete Rundumsicht. Effiziente Heizung und Klimaanlage.

Niedriger Geräuschpegel laut ISO-Norm. Getönte Scheiben aus Polycarbonat. Anschluss für Mobiltelefon. Radio/Kassettenspieler. Sicherheitsgetestet nach ISO-Norm.

### Bordcomputersystem

Meß- und Steuersystem Timberjack 3000:

- Einfach zu bedienen, große Anzeige mit deutlichen graphischen Symbolen und Text
- Weitgehend automatisierte Harvesteraggregat-Steuerung mit Sägeschwertsteuerung, automatischer Druckregulierung der Entastungsmesser und automatischer Aggregatiltfunktion
- Modularer CAN-Bus verringert die Anzahl der Kabel, wodurch die Präzision und Zuverlässigkeit erhöht wird
- Kompaktes, ergonomisches Design der Knöpfe und Hebel
- Einfache Kalibrierung der Längen und Durchmesser
- Drucker für Produktionsberichte, Holzlisten und Maschineneinstellungen
- Fehlersuchfunktion
- Speicherkarte für die Datenübertragung, einschließlich Produktionsdaten und Maschineneinstellungen (PCMCIA Karte)
- Umfassender Kundendienst und Fahrerschulung

Verschiedene Optionen für Software-Aufrüstung:

- Steuerung für Farbkennzeichnung und Baumstumpfbehandlung
- Preislisten- und Auftragsoptimierung
- Betriebs- und Reparaturberichte
- Kalibrierung mit elektronischer Kluppe möglich
- Vielseitige Datenübertragungsmöglichkeiten

Die oben aufgeführten Funktionen sind Teil verschiedener Softwareoptionen. Timberjack 3000 kann je nach Wunsch mit einzelnen oder mit allen Funktionen ausgerüstet werden.

### Sonderausstattung

Standheizung für Kabine, Motor und Hydrauliköltank. Sonnenblenden. Vakuumpumpe für Hydraulik. Ketten-Ersatzrad.

Zu beachten! Standard und Sonderausstattungen können von den oben angegebenen abweichen. Zwecks genauer Informationen wenden Sie sich bitte an Ihren Timberjack-Händler.

### Timberjack-Harvesteraggregate

Modell	752	762C	745	758
Max. Öffnungsweite der oberen Messer, mm	490	550	560	700
Max. Öffnungsweite der Walzen, mm	500	606	560	730
Max. Entastungsdurchmesser, mm	410	430	400	480
Max. Fälldurchmesser, mm	570	650	550	650
Gewicht mit Rotator und Verbindung, kg	910-960	1270-1350	820-850	1080-1150
Vorschubkraft bei 24 MPa Brutto, kN	18.2/20/21.8/24.4 <sup>1)</sup>	23.4/25.7/28.0 <sup>2)</sup>	16.0/20.0/25.2 <sup>3)</sup>	22.0/27.0 <sup>4)</sup>
Vorschubgeschwindigkeit, m/s	0-4.9 m/s	0-4.5 m/s	0-5 m/s	0-4.7 m/s
Kettengeschwindigkeit, m/s	40	40	41	40
Betriebsdruck max., MPa	24	25	24	24
Schwertlänge, mm (engl. Saw bar, cm)	75	75/80	64	75
Max. Reichweite mit dem TJ 180 H Kran, m	10	8.6	10	10

1) = Motor 468/514/560/625 cm<sup>3</sup>

2) = Motor 780/857/934 cm<sup>3</sup>

3) = Motor 400/500/630 cm<sup>3</sup>

4) = Motor 630/800 cm<sup>3</sup>

Der Hersteller behält sich das Recht auf Änderungen vor, ohne daß er dazu verpflichtet ist, diese Änderungen an vorher hergestellten Maschinen vorzunehmen.

# Timberjack

Wir tun mehr

[www.timberjack.com](http://www.timberjack.com)